

1420005

DSCG

SESSION 2014

## UE5 - MANAGEMENT DES SYSTÈMES D'INFORMATION

Durée de l'épreuve : 3 heures - coefficient : 1

Matériel autorisé :

**Aucun**

Document remis au candidat :

**Le sujet comporte 10 pages numérotée de 1/10 à 10/10.**

Il vous est demandé de vérifier que le sujet est complet dès sa mise à votre disposition.

*Le sujet se présente sous la forme de trois dossiers indépendants*

Page de garde.....	page 1
Sujet.....	pages 2 et 3
DOSSIER 1 - Gouvernance du système d'information .....(18 points, soit 6/20) .....	page 3
DOSSIER 2 - Performance du SI .....	(24 points, soit 8/20) ..... page 4
DOSSIER 3 - Architecture informatique.....	(18 points, soit 6/20) ..... page 4

*Le sujet comporte les annexes suivantes*

Annexe 1 - Organigramme de la société Albatros .....	page 5
Annexe 2 - Cartographie applicative de la société Albatros .....	page 6
Annexe 3 - Projet de contrat entre la société Albatros et C3E.....	Pages 7 à 10
Annexe 3A - Contrat entre la société Albatros et C3E : version du 28/02/14 .....	pages 7 et 9
Annexe 3B - Proposition technique et financière – version du 28/02/14.....	pages 9 et 10

### AVERTISSEMENT

**Si le texte du sujet, de ses questions ou de ses annexes, vous conduit à formuler une ou plusieurs hypothèses, il vous est demandé de la (ou les) mentionner explicitement dans votre copie.**

## SUJET

*Il vous est demandé d'apporter un soin particulier à la présentation de votre copie.  
Toute réponse devra être argumentée.*

### Cas « Albatros »

La société ALBATROS est installée à VERNAY-SUR-SEINE (93). Cette société anonyme au capital de 2 000 000 € a réalisé en 2013 un chiffre d'affaires de 20 445 532 €. L'entreprise avait un effectif de 247 salariés au 31/12/2013.

L'activité principale de la société consiste dans la conception et la fabrication de profilés extrudés. Cette technique de fabrication en continu permet d'élaborer un large éventail de produits principalement destinés au domaine automobile (enjolveurs de protection, déflecteurs, spoilers, etc.).

Face aux groupes chimiques internationaux, fournisseurs de matières premières, les entreprises de la transformation des matières plastiques n'ont plus la taille suffisante dans les années 2000 pour négocier les prix d'achat et leurs marges s'effritent car elles éprouvent des difficultés à répercuter la hausse des coûts des matières premières de base sur les prix de vente aux donneurs d'ordres, des secteurs automobile et agroalimentaire notamment. Les performances de l'industrie de la plasturgie sont en retrait par rapport à celles de la filière et connaissent un tassement par rapport aux années antérieures. Les entreprises adossées à des groupes étrangers réalisent toutefois de meilleures performances.

Pour ces raisons, la direction d'Albatros a décidé de se rapprocher d'un groupe afin de consolider les marges et ainsi poursuivre les activités de recherche et développement nécessaires à l'expansion de l'entreprise. En 2005, la société Albatros devient une filiale du groupe allemand EZ (Europe Zusammengesetzt) dont les activités s'étendent aux domaines de la plasturgie et de la métallurgie. Le siège du groupe se trouve à Stuttgart. Pour le groupe EZ, il s'agit d'une participation stratégique dont le but est de renforcer sa position dans la filière tant vis-à-vis des fournisseurs en amont qu'en aval avec les clients du secteur automobile.

Le groupe EZ réalise un chiffre d'affaires de 1,2 milliard d'euros avec plus de 3 000 salariés et quarante implantations dans le monde. Coté à Francfort, il publie des résultats trimestriels, ce qui nécessite une remontée mensuelle de l'ensemble des données comptables et financières de la société Albatros et de ses filiales, en IFRS, qui devra être réalisée exclusivement par EDI au deuxième semestre de 2015.

La majeure partie du chiffre d'affaires de la société Albatros est réalisée avec des constructeurs automobiles, et des équipementiers. Ces clients demandent de la réactivité afin de s'adapter à leurs besoins et un accès aux informations relatives à la réalisation de leurs commandes afin de s'assurer du respect des délais de livraison. De plus, ils imposent un recours accru à la dématérialisation des documents techniques, commerciaux, comptables et financiers afin d'intégrer directement les informations dans les systèmes d'information des entités participant aux transactions.

Pour mieux répondre aux attentes de ses clients, la société a été amenée à créer des filiales dans plusieurs pays : Espagne, République tchèque et, récemment, en Chine.

La société Albatros est dirigée par un président délégué assisté de deux co-directeurs, ainsi que d'un responsable système qualité, sécurité et environnement.

L'annexe 1 présente l'organigramme de la société.

L'entreprise est organisée en six directions :

- production ;
- achats et logistique ;
- recherche et développement ;
- commercial ;
- ressources humaines ;
- finance et informatique.

La direction R&D comporte un laboratoire et un bureau d'études pour la mise au point des produits. Ceux-ci sont en général très spécifiques, en fonction des besoins du client. La capacité de l'entreprise à répondre rapidement à ces exigences est un élément déterminant de sa compétitivité.

L'équipe informatique se compose de 3 techniciens dirigés par la responsable informatique, Mélanie Bertin, titulaire d'un BTS informatique spécialisé dans l'administration des réseaux. Elle se trouve sous la responsabilité de Michel Durand de formation comptable et financière peu au fait des problématiques actuelles en termes de management des systèmes d'information.

Le système d'information (SI) a été mis en place progressivement en combinant des solutions du marché et des applications développées spécifiquement par des prestataires externes pour répondre au plus près aux besoins de l'entreprise.

L'annexe 2 présente la cartographie applicative du SI.

Au plan matériel, le SI s'appuie sur une centaine de postes de travail, un contrôleur de domaine, deux serveurs d'applications, un serveur d'impression, un serveur de bases de données, un entrepôt de données, un serveur proxy pour l'accès Internet, protégé par un pare-feu.

Le système d'information actuel présente des limites liées à la multiplicité des applications. Des développements ont été effectués pour mettre en place des interfaces permettant à ces applications de communiquer, mais le fonctionnement du système est lourd, avec parfois des blocages. De plus l'unification des données sur la base d'un seul référentiel a été engagée mais reste incomplète.

Le service informatique de l'entreprise assure le fonctionnement au jour le jour du SI mais n'est pas en mesure, ni en termes de volume d'activité, ni en termes de compétences, de mener à bien les évolutions nécessaires.

Depuis plusieurs années, la société Albatros a eu recours aux services d'un prestataire externe, la société C3E, pour différents développements et pour la maintenance de plusieurs applications. Pour améliorer la gestion du SI et surtout le faire évoluer afin qu'il réponde mieux aux besoins, la direction de la société étudie l'éventualité de confier la gestion de l'ensemble de son parc applicatif, dans le cadre d'un contrat global, à ce prestataire. Toutefois, elle s'interroge sur la pertinence d'un tel choix.

La société C3E, installée à Beauvais, est une entreprise de services numériques (ESN) qui a une activité de gestion, de développement d'applications et de conseil en management de systèmes d'information.

L'annexe 3A présente le projet de contrat entre Albatros et C3E. L'annexe 3B présente la proposition technique et financière qui serait annexée au contrat.

En stage au sein de la société, vous êtes chargé-e de préparer le dossier qui permettra à la direction de déterminer les orientations du système d'information pour les années à venir.

## **DOSSIER 1 - GOUVERNANCE DU SYSTÈME D'INFORMATION**

Vous devez analyser le système d'information actuel et dégager des perspectives d'évolution.

### **Travail à faire**

- 1. Rédiger une note d'une trentaine de lignes présentant le concept d'alignement stratégique du système d'information et son application à cette société.**
- 2. Quel commentaire peut-on faire à la lecture de l'organigramme de l'entreprise (annexe 1) en matière de management du système d'information ?**
- 3. Quelles sont les modifications à envisager dans l'organigramme et les conséquences en termes de ressources humaines ?**

## DOSSIER 2 - PERFORMANCE DU SI

Vous devez faire des propositions concernant le projet d'externalisation de la gestion du parc applicatif (projet de contrat en annexe 3).

### Travail à faire

- 1. Quels sont les deux principaux modes de facturation des prestations informatiques ? Caractériser chacun d'eux, ainsi que le mode de facturation proposé par la société C3E dans le projet de contrat de l'annexe 3. Justifier ce mode de facturation.**
- 2. Analyser le projet de contrat de l'annexe 3 : est-il adapté aux besoins d'Albatros ?**
- 3. Expliquer ce qu'est une convention de service, aussi appelée accord de niveau de service ou *service level agreement (SLA)*, et montrer en quoi elle constitue un gage de succès d'un contrat d'externalisation.**
- 4. Proposer trois indicateurs de performance et trois indicateurs de qualité à intégrer à la convention de service dans le cadre du contrat proposé par la société C3E.**

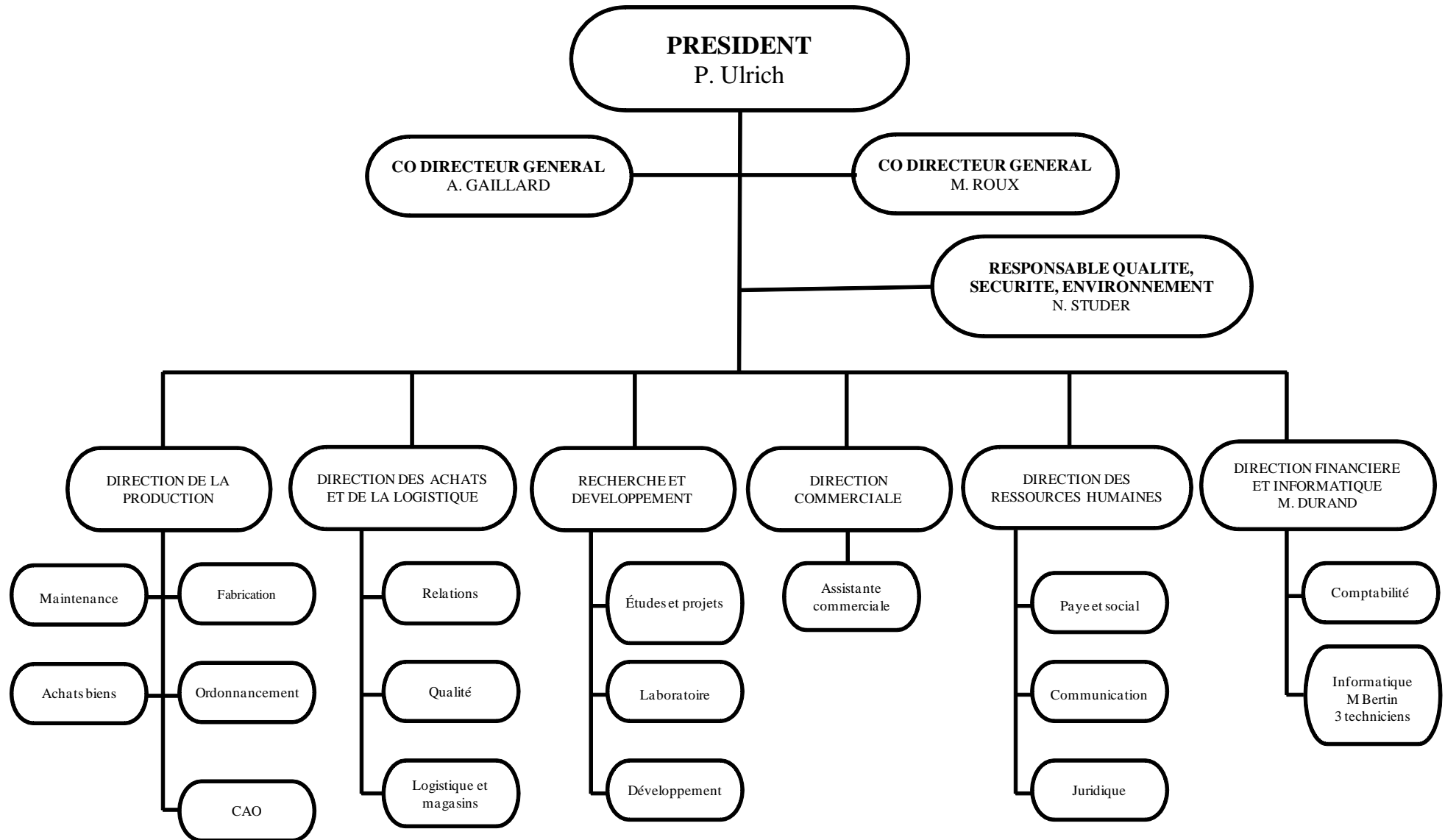
## DOSSIER 3 - ARCHITECTURE INFORMATIQUE

Une solution alternative à celle présentée ci-dessus serait la réorganisation complète du parc applicatif autour d'un PGI plus complet que l'actuel. Cette solution est envisagée dans le cadre d'une réflexion plus large sur l'informatique en nuage (*cloud computing*) et l'hébergement des applications et des données dans des *Datacenters*.

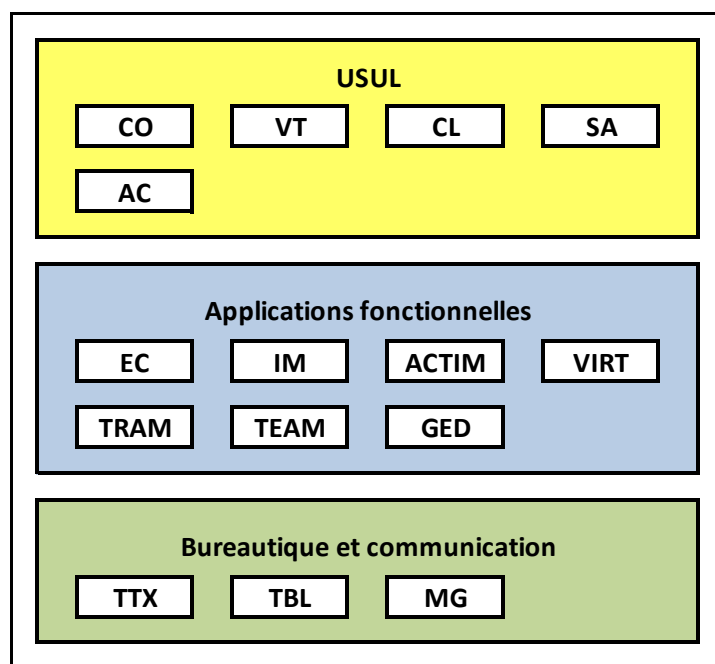
### Travail à faire

- 1. Définir l'informatique en nuage et présenter ses principaux avantages (quatre avantages sont attendus).**
- 2. Présenter une typologie des risques associés à l'adoption d'une telle solution.**
- 3. Quelles sont les méthodes et techniques qui devront être mises en œuvre par le prestataire pour limiter ces risques.**

## Annexe 1 - Organigramme de la société Albatros



## Annexe 2 - Cartographie applicative de la société Albatros



- USUL : PGI prenant en charge la gestion comptable (module CO), les ventes (module VT : devis, commandes, facturation, paiements), la gestion des données clients (CL), les achats (AC), la gestion administrative du personnel (SA : paies...);
- Applications périphériques à USUL : gestion des en-cours (EC), gestion des immobilisations (IM), gestion électronique des documents (GED);
- TEAM : gestion prévisionnelle des emplois et des compétences (GPEC);
- ACTIM : application de gestion de production (gestion des données produits et des ressources de production, ordonnancement) couplée à VIRT pour la modélisation sur ordinateur et la gestion évolutive des produits conçus pour les clients;
- TRAM : application décisionnelle (*business intelligence*, BI);
- Applications bureautiques et de communication : traitement de texte (TTX), tableur (TBL), messagerie et agenda (MG).

**Annexe 3 - Projet de contrat entre la société Albatros et C3E**  
**Annexe 3A - Contrat entre la société Albatros et C3E : version du 28/02/14**

**ENTRE LES SOUSSIGNÉES :**

**La société ALBATROS** au capital de 2 000 000 €, inscrite au Registre du Commerce de SAINT DENIS sous le numéro 561-072-237, dont le siège social est situé à VERNAY-SUR SEINE (93), représentée par M BERTIN, en qualité de responsable financier et informatique  
CI-DESSOUS DÉNOMMÉE : "**Client**"  
D'UNE PART,

**ET**

**La Société C3E**, S.A.S. au capital de 2 640 700 €, inscrite au Registre du Commerce et des Sociétés de BEAUVAIS sous le numéro 753-036-155, dont le siège social est situé (...)  
Représentée par Monsieur WALTON, en qualité de Directeur Exécutif, domicilié pour les besoins de l'exécution du présent marché à l'adresse suivante (...)  
D'AUTRE PART,

**II A ÉTÉ CONVENU CE QUI SUIT :**

**ARTICLE 1 - OBJET**

1.1 Le Client a décidé de confier à C3E la gestion de son patrimoine applicatif (GPA).  
C3E fournit au Client les services décrits ci-après.  
Les services délivrés par C3E sont assurés à VERNAY-SUR SEINE.

**ARTICLE 2 - CONDITIONS DE RÉALISATION DE LA PRESTATION**

2.1 Durant une première phase (Phase de transition), les services GPA sont mis en place ; l'administration du service et les procédures de contrôle sont établies et validées conjointement par les parties.

2.2 Durant la période suivante (Phase de fourniture du service) d'une durée renouvelable, le Service GPA est fourni au Client en accord avec les objectifs et les conditions antérieurement définis.

2.3 C3E peut être amené à faire usage de moyens complémentaires dans l'exercice de ses activités, tels que : prestation de conseil, station de travail, progiciel, outillage propre à C3E.  
C3E assure le paiement des achats, licences, locations et charges de maintenance relatifs à ces moyens complémentaires auprès des fournisseurs et facture au Client les coûts complémentaires correspondants.

2.4 Pour la part des logiciels directement fournis par C3E, C3E garantit que lui-même ou les sociétés de son groupe possèdent, au moment de l'emploi des logiciels, tous les droits et licences requis pour assurer l'exécution du présent accord et que ces licences et droits comprennent l'accès aux évolutions, améliorations et mises à jour de tels logiciels.

2.5 La production du Service GPA s'achève, pour tout ou partie des domaines applicatifs concernés, soit au cours d'une phase dite de restitution durant laquelle la responsabilité de la gestion du patrimoine applicatif peut être reprise par le Client, soit à la fin du cycle de vie d'applications gérées.

2.6 C3E et le Client mettent en commun leurs connaissances dans un esprit de collaboration pour l'exécution du service, objet du contrat.

2.7 Les parties s'obligent à se communiquer mutuellement les informations dont elles disposent et qui seraient utiles à la réalisation des tâches communes ou à la définition du contrat.

2.8 Chacune des parties demeurera attentive à toute observation formulée par l'autre qui se trouve en relation avec ses obligations au titre de l'exécution du contrat.

**ARTICLE 3 - RESPONSABILITÉ**

3.1 C3E s'engage à apporter tout le soin possible et à se conformer aux règles de l'art pour l'exécution des travaux qui lui sont confiés par le Client.

3.2 Le Client et C3E conviennent expressément que tout préjudice commercial ou financier (tel que perte d'exploitation, pertes de commandes, manque à gagner) ou toute action dirigée contre le Client par un tiers ne pourra donner droit à aucune indemnisation de quelque sorte que ce soit et quelle qu'en soit la cause.

Le montant total des indemnités que C3E pourrait être amenée à verser au Client pour quelque raison que ce soit est limité par les parties à une somme égale à six mois de prestations de service continu, hors remboursement de frais.

3.3 La responsabilité de C3E ne pourra être engagée en cas de survenance de tout événement échappant à son contrôle tel que :

- ⊙ Grève ou conflit social affectant l'exécution des prestations, objet du présent contrat,
- ⊙ Incident perturbant le fonctionnement des circuits de télécommunications utilisés ou des circuits de transport,
- ⊙ Panne d'électricité, incendie, inondation, tremblement de terre, tempête, émeutes, guerres, épidémies,
- ⊙ Force majeure ou cas fortuits retenus par la jurisprudence des cours et tribunaux français.

Dans tous les cas, C3E fera tous les efforts pour néanmoins assurer le service prévu dans le cadre de ce contrat.

#### **ARTICLE 4 - PROPRIÉTÉ**

4.1 Les programmes, logiciels, documentation de base, données et fichiers appartenant au Client et remis à C3E par le Client pour l'exécution de ce contrat, restent la propriété du Client.

Le Client en concède gratuitement à C3E les droits nécessaires à l'exécution du contrat. C3E s'engage à ne pas porter atteinte à ce droit de propriété du Client.

4.2 La reproduction ou l'utilisation par C3E, à d'autres fins que l'exécution du présent contrat, des documents et outils précités est interdite sans l'autorisation écrite du Client.

4.3 Les licences des logiciels non développés par le Client sont transférées aux conditions existantes à C3E. Le Client transmettra son accord aux fournisseurs desdits logiciels, en cas de refus de transfert des propriétaires, les éventuels coûts induits seront à la charge du Client.

4.4 C3E demeure propriétaire de ses outils, de ses méthodes, de sa documentation et de son savoir-faire qu'elle aurait été amenée à utiliser ou à réaliser.

#### **ARTICLE 5 – PRIX, MODALITÉS DE PAIEMENT**

5.1 Le prix des services GPA de C3E est établi sur la base des éléments présentés par le client et détaillé dans la proposition commerciale ci-après.

5.2 En cas de non-paiement à l'échéance prévue, C3E pourra, après mise en demeure préalable, réclamer au Client des intérêts de retard.

Le défaut de paiement à l'échéance entraînera également, de plein droit et sans mise en demeure préalable, nonobstant les dispositions de la clause "Résiliation" :

- ⊙ L'exigibilité immédiate de toutes les sommes restant dues, quel que soit le mode de règlement prévu
- La suspension de toutes les prestations en cours, quels que soient leur nature et leur niveau d'avancement.

#### **ARTICLE 6 - CONFIDENTIALITÉ**

C3E est tenue au titre du présent contrat, non seulement à la confidentialité la plus absolue, mais également à la neutralité et à la plus extrême discrétion vis-à-vis du personnel du Client. Tous les renseignements fournis au personnel de C3E, tous les documents qui lui sont confiés, tous les entretiens auxquels il participe, et mentionnés comme tels, sont donc considérés comme strictement confidentiels. C3E s'engage à faire respecter cette obligation par son personnel.

De son côté, le Client s'engage à garder confidentiels les méthodes, savoir-faire, process utilisés ou développés par C3E dans le cadre des présentes et/ou dont il pourrait avoir connaissance.

#### **ARTICLE 7 - DURÉE - RÉSILIATION RESTITUTION**

7.1 Le présent contrat prend effet à compter de sa signature par les deux parties et demeure effectif pour une durée de 3 ans. Le contrat est ultérieurement reconductible par périodes successives de 3 ans, sauf dénonciation adressée par l'une ou l'autre partie avec un préavis de 3 mois.

7.2 L'une des parties peut résilier de plein droit le présent contrat par lettre recommandée avec accusé de réception en cas de manquement de l'autre partie à l'une de ses obligations, si 2 mois se sont écoulés depuis



l'envoi d'un premier courrier notifiant à cette dernière son manquement sans que la partie défaillante y ait remédié dans ce délai.

7.3 Après 5 années d'exécution du présent contrat, le Client conserve à tout moment la liberté de décision d'arrêt du contrat, sans nécessité de justification auprès de C3E, moyennant le respect des obligations et le versement d'indemnités prévues contractuellement.

Tout projet en cours de développement au moment de la résiliation sera mené à son terme, sur la base du cahier des charges convenu entre les parties, et sous la seule direction de C3E.

7.4 Les modalités de reprise en charge des applicatifs confiés à C3E seront définies au cas par cas lorsque la décision d'arrêter la maintenance sera prise et une équipe sera constituée par C3E pour faciliter le processus de Restitution.

Les travaux exécutés par cette équipe seront facturés au temps passé au titre des coûts complémentaires, sur la base des prix de référence en vigueur.

7.5 A l'issue du présent contrat, ou en cas de résiliation, C3E s'engage à assurer les opérations qui permettront aux équipes du Client de reprendre la maintenance de tout ou partie des applications confiées, dans les meilleures conditions, dans le cadre des engagements contractuels des présentes.

7.6 C3E s'engage à restituer au Client tous les fichiers, données, programmes d'ordinateurs spécifiques ou autres documents appartenant en propre au Client. C3E s'engage à ce titre à ne conserver aucune copie des éléments restitués au Client.

7.7 C3E ne sera pas tenue de fournir des informations ou des procédures qui ressortent de sa propriété intellectuelle. En cas de nécessité, C3E pourra fournir toutefois des solutions de remplacement pour favoriser la migration.

### **Annexe 3B - proposition technique et financière - version du 28/02/14**

#### **LE CONTENU DU SERVICE**

◎ **Engagement de niveau de service**

- Avec convention de service

◎ **Service de base et service complémentaire :**

➤ **Service de base**

- Comité de pilotage
- Maintenance corrective
- Maintenance préventive
- Maintenance adaptative < 3 jours
- Maintenance évolutive < 2,5 jours
- Étude d'impact détaillée pour évol. < 5 jours
- Engagement de niveau de service
- Garantie de service continu

➤ **Sur Devis, enveloppe de jours annuels :**

- Étude d'impact détaillée pour évol. >= 5 jours
- Assistance à maîtrise d'ouvrage
- Assistance à l'administration des applications
- Maintenance adaptative >= 3 jours
- Évolution >= 2,5 jours
- Autres demandes : réalisation d'applications, conduite du changement / formation, mise en place de rapports SQL Report, développements liés à USUL...

➤ **Exemples :**

- Une étude détaillée de 2 jours estimant une évolution majeure de 25 jours sera valorisée sur devis.
- Une étude détaillée de 1/2 jour estimant une évolution mineure de 1 jour sera prise en charge dans le service de base.

◎ **Une clause de sortie anticipée à tout moment,**

◎ **Un report de l'enveloppe de jours d'évolutions d'une année sur l'autre.**

## PÉRIMÈTRE D'INTERVENTION ET CONDITION DE SORTIE

### Périmètre d'intervention

- Le service de base tel que décrit précédemment est calibré pour prendre en charge les applications existantes (présentées en annexe 2).
- Nous prévoyons d'intégrer une nouvelle application\* par an sans augmentation du coût du service de base (les gains de productivité le permettant).
- Chaque application supplémentaire fera l'objet d'une étude de son périmètre pour évaluer l'augmentation du service nécessaire ne dégradant pas la qualité et les niveaux de service engagés.
- Les interventions sur devis peuvent être commandées quel que soit le type d'application dans le cadre des activités de C3E

\* nombre de lignes de code à maintenir pour la nouvelle application < 2 x nombre de lignes de code en maintenance / nombre d'applications en maintenance

### Condition de sortie

Montant de la sortie = Nombre de mois restant à produire x 1 000 euros HT

Exemple : Arrêt au 30ème mois : Montant = 6 x 1 000 = 6 000 euros HT

Le délai de préavis est fixé à 3 mois.

Si ALBATROS le souhaite, C3E pourra également mettre en place une réversibilité de ses prestations au temps passé.

### PROPOSITION FINANCIÈRE GLOBALE

<b>Durée : 3 ans</b>	<b>Estimation</b>	<b>Coût (€ HT)</b>
Service de base (correctif + évolutif < 2,5 jours)	1 ETP	<b>288 000 €</b>
<b>Prix mensuel service de base</b>		<b>8 000 €</b>
Crédit d'évolution (jours)	450 jours	<b>171 000 €</b>

- Conditions financières : nos prix sont libellés en euros H.T. frais de déplacement sur le site de VERNAY-SUR-SEINE inclus.
- Condition de validité : cette proposition est valable jusqu'au 28/05/14.
- Conditions de facturation :
  - Le service de base sera facturé mensuellement en fin de mois dans le cadre d'une facturation forfaitaire.
  - Les jours d'évolutions seront facturés mensuellement au consommé. Il n'y a aucun montant minimum.